



## Center Differential Instructions

Covers Part #6814



**WARNING:** The center differential should be limited to off-road use with 7-cell NiMH or 2S LiPo battery packs only. Higher powered battery packs can cause extreme unloading, which can subject the differential to extreme heat and ultimate failure.

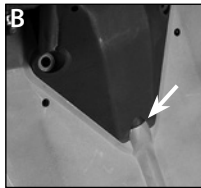
**Tools needed:** 2.5mm hex driver

### Center Differential Installation:

1. Locate and remove the button head machine screws from the top rear of the chassis and from the bottom of the rear skid plate with a 2.5mm hex driver.
2. Remove the modular rear end from the chassis by sliding it backward away from the chassis. This is to access the spur gear/slipper unit.
3. Remove the spur gear/slipper unit from the rear of the chassis.
4. Insert the center differential unit into the rear of the chassis (where the spur gear/slipper unit was removed).
5. Attach the rear end unit to the chassis, keying in the rear output shaft of the center differential with the opening in the rear differential. Secure the assembly with the same four button head screws.

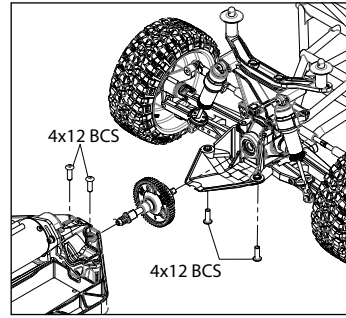


**A**  
Rotate the rear wheels slowly until the output shaft keys into place.

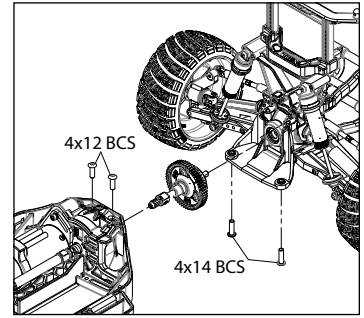


**B**  
Lock the rear skid into the chassis (Slash 4x4/Stampede 4x4 only)

**Tip:** Rotate the rear wheels slowly while attaching the rear end to the chassis to properly set the rear output shaft of the center differential into the rear differential. You should feel the rear end set into place (A). The rear skid plate should lock into the bottom of the chassis (B).



Slash 4x4/Stampede 4x4



LCG Slash 4x4/Rally

### Center differential tuning:

The center differential is assembled with 100K weight differential lube from the factory. This viscosity will be a good base point for most conditions. Thinner fluid will transfer power easier than thicker fluid. Try thinner fluid on extremely rough and slick surfaces, and thicker fluid on very smooth and high-bite surfaces.

If you have questions or need technical assistance, call Traxxas at

**1-888-TRAXXAS**

(1-888-872-9927) (U.S. residents only)

TRAXXAS.COM

Traxxas, 6250 Traxxas Way, McKinney, TX 75070, Phone: 972-549-3000, Fax: 972-549-3011, e-mail: support@Traxxas.com

KC1694-R03 Rev 160330



## Instructions d'installation du différentiel central

Concerne la pièce #6814



**ATTENTION :** Le différentiel central doit être utilisé exclusivement hors route et uniquement avec des blocs piles NiMH à 7 éléments ou LiPo 2S. Les blocs piles haute puissance peuvent provoquer des décharges extrêmes, ce qui peut exposer le différentiel à des températures très hautes et, finalement, entraîner sa défaillance.

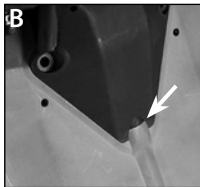
Outils nécessaires : Tournevis à six pans de 2,5mm

### Installation du différentiel central :

1. Localisez et enlevez les vis à tête ronde de la partie supérieure arrière du châssis et de la partie inférieure arrière de la plaque de protection avec un tournevis à six pans de 2,5mm.
2. Enlevez le train arrière modulaire du châssis en le faisant glisser en arrière pour le détacher du châssis. Vous avez ainsi obtenu l'accès au dispositif à pignon droit / slipper.
3. Enlevez le dispositif à pignon droit / slipper de l'arrière du châssis.
4. Introduisez le différentiel central fourni à l'arrière du châssis (à l'endroit d'où le dispositif à pignon droit / au slipper a été enlevé).
5. Rejoignez le train arrière au châssis en insérant l'arbre de sortie du différentiel central dans l'ouverture du différentiel arrière. Fixez ce montage avec les mêmes quatre vis à tête ronde.

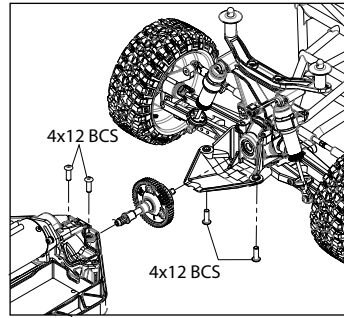


**A**  
Tournez les roues arrière lentement jusqu'à ce que l'arbre de sortie est en place.

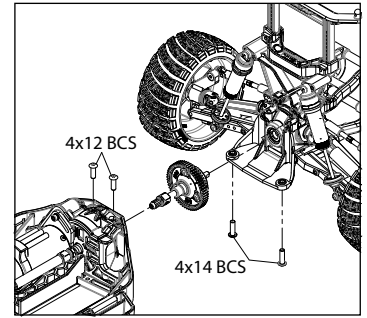


**B**  
Fixez la plaque de protection arrière dans le châssis. (Slash 4x4/Stampede 4x4 seulement)

**Conseil:** Tournez les roues arrière lentement tout en rejoignant le train arrière au châssis afin de fixer correctement l'arbre de sortie du différentiel central dans le différentiel arrière. Vous sentirez la mise en place du train arrière (A). La plaque de protection arrière doit s'encliqueter dans la partie inférieure du châssis (B).



Slash 4x4/Stampede 4x4



LCG Slash 4x4/Rally

### Réglage du différentiel central :

Le différentiel central est monté par défaut avec du liquide de différentiel de 100K. Cette viscosité constitue un bon point de départ pour la plupart des conditions. Un liquide plus fluide assure le transfert de puissance plus facilement qu'un liquide plus épais. Utilisez du liquide plus fluide sur des surfaces extrêmement accidentées et glissantes et du liquide plus épais sur des surfaces très lisses et rugueuses.

Si vous avez des questions ou avez besoin d'aide technique, communiquez avec Traxxas en téléphonant au

**+ 1-972-549-3000**

(1-888-872-9927) (uniquement les résidents des États-Unis)

TRAXXAS.COM

Traxxas, 6250 Traxxas Way, McKinney, TX 75070, Téléphone: 972-549-3000, Fax: 972-549-3011, Adresse de courriel: support@Traxxas.com

## Instrucciones del diferencial central

Cubre pieza n.º 6814



**ADVERTENCIA:** El diferencial central debe limitarse a un uso en todo terreno con paquetes de baterías de 7 celdas NiMH o 2S LiPo solamente. Los paquetes de baterías con mayor potencia pueden causar una descarga extrema, lo que puede someter al diferencial a un calor extremo y, finalmente, a fallas.

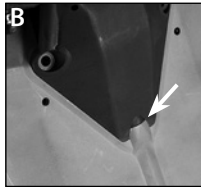
**Herramientas necesarias:** Llave hexagonal de 2.5 mm

### Instalación del diferencial central:

1. Localice y retire los tornillos de cabeza semiesférica de la parte posterior superior del chasis y de la parte inferior de la placa de deslizamiento trasera con una llave hexagonal de 2.5 mm.
2. Quite la parte trasera modular del chasis deslizando hacia atrás lejos del chasis. Esto es para acceder a la unidad del engranaje de dientes rectos/embrague.
3. Quite la unidad del engranaje de dientes rectos/embrague de la parte trasera del chasis.
4. Inserte la unidad del diferencial central en la parte trasera del chasis (donde se quitó la unidad del engranaje de dientes rectos/embrague).
5. Una la unidad del extremo trasero al chasis insertándola en el eje de salida de la transmisión del diferencial central con la abertura en el diferencial trasero. Asegure el conjunto con los mismos cuatro tornillos semiesféricos.

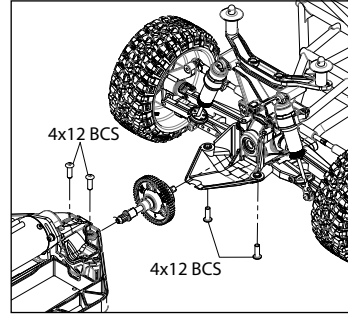


**A**  
Rote las ruedas traseras lentamente hasta que el eje de salida se encaje en su lugar.

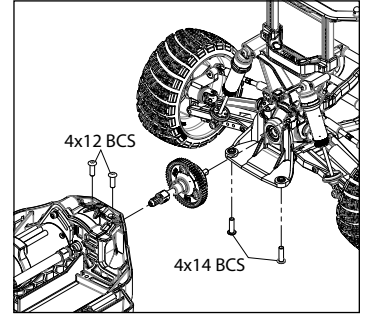


**B**  
Trabe la placa de deslizamiento trasera en el chasis (Slash 4x4/Stampede 4x4 solamente)

**Consejo:** Rote las ruedas traseras despacio mientras une el extremo trasero al chasis para colocar adecuadamente el eje de salida de la transmisión del diferencial central en el diferencial trasero. Verifique que el extremo trasero se encuentre en su lugar (A). La placa de deslizamiento trasera debe trabarse en la parte inferior del chasis (B).



Slash 4x4/Stampede 4x4



LCG Slash 4x4/Rally

### Ajuste del diferencial central:

El diferencial central se arma con lubricante para diferencial 100K de la fábrica. Esta viscosidad será un buen punto de base para la mayoría de las condiciones. Un líquido más ligero transferirá la potencia más fácilmente que un líquido más espeso. Pruebe un líquido más ligero en superficies extremadamente desparejas y resbaladizas y un líquido más espeso en superficies muy suaves y de mayor agarre.

Para cualquier pregunta o asistencia técnica, llame al número:

**+ 1-972-549-3000**

(1-888-872-9927) (Solo para residentes de los Estados Unidos)

**TRAXXAS.COM**

Traxxas, 6250 Traxxas Way, McKinney, TX 75070, Teléfono: 972-549-3000, Fax: 972-549-3011, correo electrónico: support@Traxxas.com

## Anleitung für das Zentraldifferential

Umfasst Teil Nr. 6814

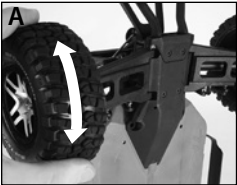


**WARNUNG:** Das Zentraldifferential sollte nur mit 7-Zellen-NiMH- oder 2D-LiPo-Batterie-Packs auf Off-Road limitiert werden. Batterie-Packs mit höherer Leistung können extreme Entladung führen, wodurch das Differential sehr heiß und schlussendlich ausfallen kann.

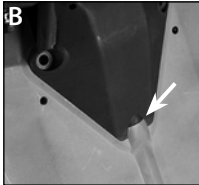
Benötigtes Werkzeug: 2,5 mm Steckschlüssel

### Installation des Zentraldifferentials:

1. Entfernen Sie die beiden Rundkopfschrauben oben an der Rückseite des Chassis und die beiden unten an der Rückseite der Heckschürze mit einem 2,5 mm Innensechskantschlüssel.
2. Entfernen Sie das hintere Modulende vom Chassis, indem Sie es nach hinten vom Chassis weg schieben. So erhalten Sie Zugang zur Stirnrad-/Rutschkupplungseinheit.
3. Entfernen Sie die Stirnrad-/Rutschkupplungseinheit vom hinteren Teil des Chassis.
4. Setzen Sie das mitgelieferte Zentraldifferential im hinteren Teil des Chassis ein (wo die Stirnrad-/Rutschkupplungseinheit entnommen wurde).
5. Bringen Sie die hintere Endeinheit am Chassis an, indem Sie die hintere Ausgangswelle des Zentraldifferentials mit der Öffnung im hinteren Differential ausrichten. Sichern Sie die Einheit mit denselben vier Rundkopfschrauben.

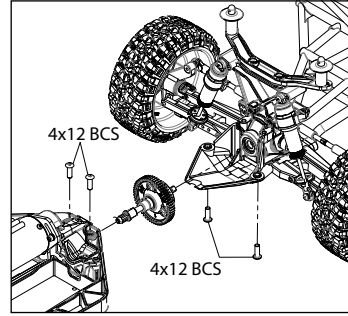


**A**  
Drehen Sie die Hinterräder langsam, während Sie die Zähne der Ausgangswelle in Position bringen

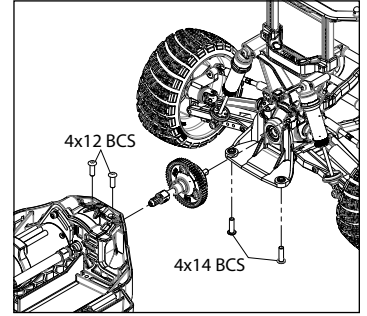


**B**  
Arretieren Sie die Heckschürze am Chassis (Nur Slash 4x4/Stampede 4x4)

**Tipp:** Drehen Sie die Hinterräder langsam, während Sie das hintere Ende am Chassis anbringen, damit die hintere Ausgangswelle korrekt in das hintere Differential eingreift. Sie sollten es spüren, wenn das hintere Ende korrekt installiert ist (A). Die Heckschürze sollte am Boden des Chassis einrasten (B).



Slash 4x4/Stampede 4x4



LCG Slash 4x4/Rally

### Installation des Zentraldifferentials:

Das Zentraldifferential wird ab Werk mit Differentialöl 100 K bestückt. Diese Viskosität eignet sich gut für die meisten Bedingungen. Dünneres Öl überträgt die Kraft leichter als dickeres Öl. Versuchen Sie dünneres Öl auf extrem rauen und rutschigen Untergründen und dickeres Öl auf sehr glatten Untergründen mit gutem Grip.

Für weitere Fragen oder technische Hilfen, rufen Sie uns unter  
**+ 1-972-549-3000**

(1-888-872-9927) (nur innerhalb der USA) an.

**TRAXXAS.COM**

Traxxas, 6250 Traxxas Way, McKinney, TX 75070, Telefon: +1 972-549-3000, Fax: +1 972-549-3011, E-Mail: support@Traxxas.com